

TRUMAN

CE 0341 Ⓢ

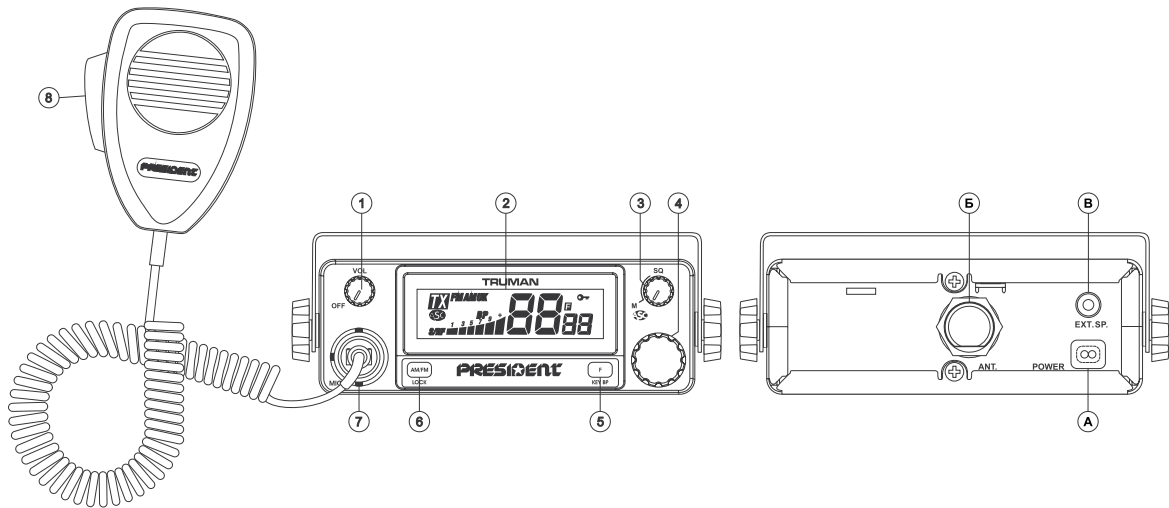


ASC Automatic Squelch Control

PRESIDENT

РЪКОВОДСТВО ЗА ЕКСПЛОАТАЦИЯ

Вашият **PRESIDENT TRUMAN ASC**



СЪДЪРЖАНИЕ

ИНСТАЛИРАНЕ.....	5
КАК ДА ИЗПОЛЗВАТЕ ВАШАТА РАДИОСТАНЦИЯ.....	7
ТЕХНИЧЕСКИ ХАРАКТЕРИСТИКИ.....	9
ОТКРИВАНЕ НА НЕИЗПРАВНОСТИ.....	9
КАК СЕ ПРЕДАВА ИЛИ ПРИЕМА СЪОБЩЕНИЕ.....	10
РЕЧНИК.....	10
ДЕКЛАРАЦИЯ ЗА СЪОТВЕТСТВИЕ.....	13
ТАБЛИЦИ С ЧЕСТОТИ.....	14 ~ 16
ЕВРОПЕЙСКИ НОРМИ - F.....	18

ВНИМАНИЕ!

Преди работа, не излъчвайте без свързана антена на изхода (конектор „Б“ разположен на задния панел на апаратурата) или без да сте настроили параметъра КСВ (коэффициент на стоящи вълни). В противен случай е възможно да повредите крайния усилвател, което не се покрива от гаранцията на изделието.

РАДИОСТАНЦИЯ МУЛТИ-НОРМ

Вижте функция „F“ на страница 8 и таблицата за конфигуриране на стр. 18.

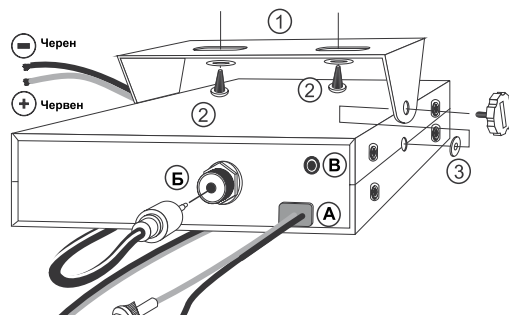
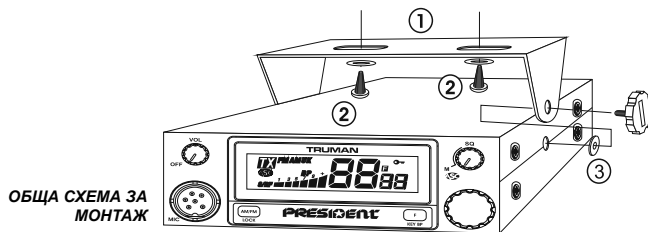
Гаранцията на това изделие е валидна само в страната на закупуване!

Добре дошли в света на СВ радиостанциите от ново поколение. Новата гама продукти от PRESIDENT Ви дават топ качество и достъп до най-добрата СВ апаратура. С помощта на съвременната технология, която гарантира безпрецедентно качество, Вашият PRESIDENT TRUMAN ASC е нова стъпка в персоналната комуникация и е правилният избор за най-взискателните професионални СВ потребители. За да сме сигурни, че ползвате в пълната всички качества, ние Ви предлагаме да се запознаете внимателно с ръководството за експлоатация, преди инсталацията и работата с Вашата PRESIDENT TRUMAN ASC.

А) ИНСТАЛИРАНЕ

1) КЪДЕ И КАК ДА ИНСТАЛИРАТЕ ВАШАТА РАДИОСТАНЦИЯ

- изберете най-подходящото и удобно място от Ваша гледна точка за монтаж на радиостанцията;
- Вашето СВ радио не бива да пречи на водача или пътниците;



- Внимавайте, необходимите проводници (захранващия, антенния и за аксесоарите) да бъдат подведени по начин който не пречи на управлението на автомобила;
- За да инсталирате Вашата апаратура, използвайте металната скоба (1) и самонарязващите винтове (2) (отвори с диаметър 3.2мм).
- Не забравяйте да поставите гумените шайби (3) между радиостанцията и стойката, т.к. те поглъщат вибрациите и позволяват елегантно регулиране на позицията и фиксиране на апаратурата.
- Изберете място за монтаж на стойката на микрофона, като имате в предвид, че кабелът на микрофона трябва да минава към водача, без да пречи на управлението на превозното средство.

Важно: Тъй като радиостанцията има предно монтиран микрофонен конектор, монтажът може да се направи в отвор на предното табло. В този случай е необходимо свързването на допълнителен външен високоговорител, за подобряване качеството на звука. (Конектор EXT.SP разположен на задния панел: В). Посъветвайте се с Вашия търговец за монтажа на Вашата СВ радиостанция.

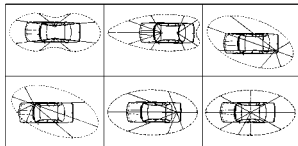
2) ИНСТАЛИРАНЕ НА АНТЕНАТА

а) Избор на антена

- Кolkото е по-дълга антената, толкова е по-ефективна радиовръзката. Вашият търговец може да Ви помогне при избора на антена.

б) Мобилна антена

- Трябва да се фиксира към превозното средство, където има максимум метална повърхност, далече от стойките на огледалата;
- Ако имате вече инсталирана антена за радиотелефон, антената за радиостанцията трябва да е по-високо от нея.
- Има два вида антени: предварително регулирани, които могат да се ползват върху големи метални площи (напр. върху тавана или капака на багажника), и настройваеми които могат да се ползват в много по-голям обхват и да са закрепени на по-малки площи (погледнете т.5 настройка на КСВ).
- за антена, която трябва да се фиксира с пробиване на отвор, трябва да се осигури добър контакт между антената и металната повърхност. За тази цел е необходимо да се зачисти боята на мястото на контакт между ламарината, звездовидната шайба и гайката.
- Внимавайте да не пробие или притиснете коаксиалния кабел (това носи риск от повреда и/или късо съединение)



в) Стационарна/фиксирана антена

- Стационарната антена се монтира на високо и максимално открито място. Антените на Президент са проектирани да дават максимална ефективност към всяко СВ радио.

3) СВЪРЗВАНЕ НА ЗАХРАНВАНЕТО

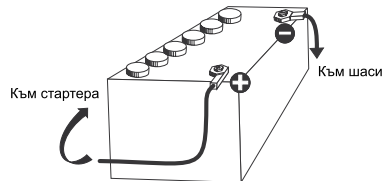
Вашата радиостанция ПРЕЗИДЕНТ е защитена от подаване на обратен поляритет, но все пак Ви съветваме да проверите всички връзки преди включване. Вашата апаратура трябва да се включи към постоянно-токов източник 12V. (А) В момента повечето

автомобили са със общ минус. Може да проверите това, като се убедите, че минуса на акумулаторната батерия е свързана на корпуса или двигателя на превозното средство.

ВНИМАНИЕ: Камioniите имат две батерии по 12V и ел. инсталация на 24V, при което ще е необходимо да поставите конвертор от 24 на 12V (тип CV24 PRESIDENT). Следните стъпки трябва да се изпълнят:

- а) проверете дали акумулаторната батерия е 12V
- б) намерете изводите на батерията (+ червен; - черен). Ако е необходимо да удължавате проводници, използвайте такива със същото или по-голямо сечение.
- в) необходимо е да включите радиостанцията към + и -. Препоръчваме да свържете захранването директно към батерията (тъй като свързването към вътрешната инсталация или радио-уредбата може да доведе до увеличаване на смущенията)
- г) Свържете червения проводник към положителния полюс (+) на батерията, а черния към отрицателния (-) полюс на батерията.
- д) Свържете кабела към Вашето СВ радио.

ВНИМАНИЕ: Никога не поставяйте предпазител различен от 2A.



4) ОСНОВНИ ОПЕРАЦИИ, КОИТО ТРЯБВА ДА СЕ ИЗПЪЛНЯТ, ПРЕДИ ДА ИЗПОЛЗВАТЕ ВАШИЯ КОМПЛЕКТ (без предаване и без натискане на бутон РТТ на микрофона)

- а) Включете микрофона
- б) Проверете свързването на антената
- в) Включете радиостанцията, чрез завъртане на копчето за усилване
- г) Настройте шумоподавителя (3) на минимум (позиция М)
- д) Настройте усилването до желаното ниво
- е) Вървете на 20-и канал чрез селектора на канали (4).

5) НАСТРОЙКА НА КСВ (коэффициент на стоящи вълни)

Внимание: Това трябва да се направи, когато включвате Вашето СВ за първи път (и когато променят позицията на антената). Настройката трябва да се извърши на открито място без прегради и препрестивия.

* **Настройка с външен КСВ метър (напр. TOS-1 PRESIDENT):**

- а) Свързване на КСВ метъра
 - Свържете КСВ метъра към радиостанцията възможно с най-къс кабел.
- б) Настройка на КСВ
 - Настройте на 20-и канал
 - Поставете ключа в положение калибриране (CAL)
 - Натиснете бутон РТТ на микрофона за предаване.
 - От потенциометъра, настройте стрелката да покаже пълно отклонение
 - Поставете ключа в положение SWR (показание на КСВ). Показанието на скалата трябва да бъде максимално близо до 1. Ако не е така, настройте антената докато получите стойности максимално близки до 1. (КСВ от 1 - 1.8 са приемливи)
 - Преди всяко измерване калибрирайте уреда.

Внимание: За предотвратяване на загуби и затихване по кабелите, използвани между радиостанцията и аксесоарите, ПРЕЗИДЕНТ препоръчва използване на дължини не по-големи от 3м.

Вашата СВ радиостанция е вече готова за употреба.

Б) КАК ДА ИЗПОЛЗВАТЕ ВАШАТА РАДИОСТАНЦИЯ

1) КАК ДА ИЗПОЛЗВАТЕ ВАШАТА РАДИОСТАНЦИЯ

- а) за включване завъртете копчето по посока на часовниковата стрелка
- б) за увеличаване нивото на звука, завъртете по-нататък същото копче.

2) ДИСПЛЕЙ - ПОКАЗВА ВСИЧКИ ФУНКЦИИ

Силата на приемания сигнал и изходната мощност се показват от барграфа.



3) ASC (автоматично управление на шумоподавителя)

Подтиска нежеланите шумове, когато няма комуникация. Шумоподавителят не влияе на изходната мощност при приемане, но значително подобрява комфорта при слушане

а) ASC - Автоматично управление на шумоподавителя

Световен патент, ексклузивно от Президент. Завъртете шумоподавителя (3) по посока обратна на часовниковата стрелка до положение **ASC**. На дисплея се появява „ASC“. Когато функцията е активна, не е нужно постоянно да настройвате нивото на шумоподавителя ръчно. Тази функция може да се изключи, чрез завъртане на копчето. В този случай управлението на шумоподавителя става ръчно. „ASC“ изчезва от дисплея.

б) РЪЧЕН ШУМОПОДАВИТЕЛ

Завъртете копчето до момента в който шума изчезва. Тази настройка трябва да се направи прецизно, т.к. ако е на максимум ще се приемат само най-силните станции.

4) СЕЛЕКТОР ЗА КАНАЛИТЕ: Промянат се чрез въртящото копче

Позволява да се промени номера на канала (в низходящ или възходящ ред). Всеки път при промяна на канала се чува звук „бийп“, ако функция **KEY BP** е активирана. Вижте функция **KEY BP**.

5) ФУНКЦИЯ F ~ KEY VP

F - ИЗБОР НА ЧЕСТОТНИЯ ОБХВАТ

(конфигурация: E; PL; d; EC; U; In)

Честотният обхват трябва да бъде избран в зависимост от страната на употреба. Не използвайте други настройки. Някои страни изискват лиценз за ползване. *Вижте таблицата на стр. 19.*

Настройка:

- Изключете радиостанцията. Натиснете бутон **F**, докато включвате радиостанцията. Символ **F** и още една или две букви мигат на дисплея.
 - За да промените конфигурацията, използвайте селектора за канали на лицевия панел.
 - Когато конфигурацията е избрана натиснете **F** за една секунда. Тогава на дисплея се показват постоянно **F** и буквите отговарящи на стандарта, след което се чува звук „бийп“. При това положение изключете и включете отново радиостанцията
- Вижте таблицата за честотно разпределение на стр. 14 ~ 16.*

KEY VP

звук „бийп“ при промяна на канал и задействане на бутон (дълго натискане)
Активирайте функция **KEY VP**, чрез дълго натискане на бутон **KEY VP**. Чува се звук „бийп“, а на дисплея се показва символ „VP“. Дезактивирането на функцията се извършва с дълго натискане на бутон **KEY VP**. Символ „VP“ изчезва от дисплея.

6) AM/FM ~ LOCK


AM/FM (кратко натискане)

Този ключ позволява избиране на вида модулация AM или ЧМ. Модулацията трябва да отговаря на тази на Вашия кореспондент.

Амплитудна модулация - AM: За комуникация в райони където има прегради и по-големи разстояния;

Честотна модулация - FM: За комуникация в близката зона, на равен и открит терен.

LOCK (продължително натискане)


Функция - заключване на всички бутони на лицевия панел, селектора за канали и бутоните на микрофона. При активирана функция - звук за грешка се чува при натискане на бутон. Продължително натискане на бутона активира/деактивира функцията. Символът  се появява на дисплея когато функцията е активирана. Предаването и приемането остават активни.

7) МИКРОФОНЕН КОНЕКТОР 6 ПИНА


Конекторът се намира на лицевия панел и предполага удобна работа и настройки на апаратурата.

Вижте таблицата за свързване на стр. 17.

8) БУТОН PTT

Бутон за предаване. Натиснете за предаване на съобщение (появява се символ ). Отпуснете за приемане на входящата комуникация.

TOT (Time Out Timer)

Ако бутон **PTT** е натиснат повече от 5 минути, номера на канала и символ  започват да мигат, а предаването на съобщението се прекратява!
Излъчва се звуков сигнал „бийп“, до отпускане на бутон **PTT**.

ANL FILTER (Automatic Noise Limiter)

Радиостанцията е снабдена с филтър за подтискане на обкръжаващия шум и смущения при приемане в режим AM.

А) ЗАХРАНВАЩ ИЗВОД (13.2V)

Б) АНТЕНЕН КОНЕКТОР (SO-239)

В) ЖАК ЗА ВЪНШЕН ГОВОРИТЕЛ (8ома, 3.5мм)

В) ТЕХНИЧЕСКИ ХАРАКТЕРИСТИКИ

1) ОБЩИ ПАРАМЕТРИ

- канали : 40
- Видове модулация : AM/ЧМ AM/FM
- Честотен обхват : от 26.965MHz до 27.405MHz
- Импеданс на антената : 50 ома
- Захранване : 13.2V
- Размери (в мм) : 125 (Ш) x 150 (В) x 45 (Д)
- Маса : 0.7кг
- Стандартни аксесоари : електретен микрофон със стойка, монтажна стойка, винтове
- Филтър : Вграден ANL (automatic noise limiter)

2) ПРЕДАВАНЕ

- Толеранс на честотата : +/- 200Hz
- мощност на носещата : 4W AM/4W FM
- Вредни излъчвания : в рамките на 4nW (-54dbm)
- Аудио НЧ лента : 300Hz – 3kHz
- Проникване по съседен канал : в рамките на 20uW
- Чувствителност на микрофона : 7mV
- Консумация : 1.7A (с модулация)
- Нелинейни изкривявания : 1.8%

3) ПРИЕМАНЕ

- Макс.чувствителност 20db SINAD : 0.5uV -113dbm
- Аудио НЧ лента : 300 kHz – 3kHz
- Селективност по съседен канал : 60db
- Максимална аудио мощност : 2W
- Чувствителност на скуелча : минимум 0.2uV -120dbm
максимум 1mV - 47db

- избирателност по огл.канал : 60db
- подтискане на меж.честота : 48db
- консумация : 300mA номинална / 750mA максимална

Г) ОТКРИВАНЕ НА НЕИЗПРАВНОСТИ

1) ВАШАТА РАДИОСТАНЦИЯ НЕ ИЗЛЪЧВА ИЛИ ПРЕДВАНЕТО Е С ЛОШО КАЧЕСТВО

- проверете дали антената е коректно свързана и дали КСВ е правилно настроен
- проверете дали микрофона е правилно свързан
- Проверете дали честотната конфигурация е правилната (*вижте табл. на стр. 18*).

2) ВАШЕТО РАДИО НЕ ПРИЕМА ИЛИ КАЧЕСТВОТО НА ПРИЕМАНЕ Е ЛОШО

- Проверете дали нивото на скуелча е правилно настроено.
- Проверете дали честотната конфигурация е правилната (*вижте табл. на стр. 18*)
- Проверете дали усилването е настроено на комфортно за слушане ниво
- Проверете дали микрофона е правилно инсталиран
- Проверете дали антената е правилно свързана и КСВ е правилно настроен
- Проверете дали използвате същия тип модулация като тази на Вашия кореспондент.

3) ВАШАТА РАДИОСТАНЦИЯ НЕ ВКЛЮЧВА

- Проверете захранващият източник
- Проверете свързването на кабелите
- Проверете предпазителя

Д) КАК СЕ ПРЕДАВА ИЛИ ПРИЕМА СЪОБЩЕНИЕ

Сега, след като сте се запознали с ръководството за работа, проверете дали радиостанцията е готова за работа (напр. проверете дали антената е свързана)

Изберете канал (19, 27)

Изберете вид на работа (AM, FM), който трябва да отговаря с вида модулация на Вашия кореспондент.

Натиснете РТТ (бутон за предаване) и произнесете Вашето съобщение: „Внимание станции, това е тест на предаването“, което ще Ви позволи да проверите разбираемостта на сигнала и мощността. Отпуснете бутона и изчакайте за отговор. Би трябвало да получите следния отговор: „Силен и разбираем сигнал“.

Ако използвате каналите за повикване (19,27) и осъществите радиовръзка с някой, общо прието е да се изместите на друг свободен канал, така че да не блокирате канала за спешни повиквания

Е) РЕЧНИК

По-долу ще намерите най-често използваните изрази в СВ радиовръзките. Имайте в предвид, че са създадени за развлечение и по никакъв начин не сте задължени да ги ползвате. В екстремни ситуации, трябва да се изразявате възможно най-ясно и разбираемо.

МЕЖДУНАРОДНА ФОНЕТИЧНА АЗБУКА (СПЕЛИНГ)

A Алфа	H хотел	O Оскар	V Виктор
B Браво	I Индия	P Папа	W Уиски
C Чарли	J Джулиет	Q Куебек	X Екс-рей
D Делта	K Кило	R Ромео	Y Янки
E Еко	L Лима	S Сиера	Z Зулу
F Фокстрот	M Майк	T Танго	
G Голф	N Ноемвѐр	U Униформ	

ТЕХНИЧЕСКИ РЕЧНИК

AM	: Амплитудна модулация
CB	: Граждански обхват
CH	: Канал
CW	: Режим – радиотелеграфия (морз-код)
DX	: Далечна връзка
DW	: Наблюдение на два канала
FM	: Честотна модулация
GMT	: Време по Гринуич
HF	: Висока честота
LF	: Ниска честота
LSB	: Долна странична лента
RX	: Приемник
SSB	: Еднолентова модулация
SWR	: Коефициент на стоящи вълни (КСВ)
SWL	: Прослушване на къси вълни
SW	: Къси вълни
TX	: СВ радиостанция (трансивър)
UHF	: Ултра високи честоти
USB	: Горна странична лента
VHF	: Много висока честота

СВ ЖАРГОН

Advertising	: Мигащи светлинни сигнали на полицейска кола
Back off	: Намали скоростта
Basement	: Канал 1
Base station	: Фиксирана (стационарна) СВ радиостанция.
Bear	: Полицай
Bear bite	: Превिшение на скоростта
Bear cage	: Полицейски участък
Big slab	: Автомобилен път

Big 10-4	: Абсолютно
Bleeding	: Сигнал от съседен канал, който пречи на предаването
Blocking the channel	: Задействане на бутон PTT без да се говори на микрофона
Blue boys	: Полиция
Break	: Използвана дума, за искане на разрешение за включване в чужд разговор
Breaker	: СВ оператор, който желае да се включи в разговор на канала.
Cheerio	: Довиждане
Clean and green	: Чисто от полиция
Cleaner channel	: Канал с по-малко смущения
Coming in loud and proud	: Добро приемане
Doughnut	: Гума
Down and gone	: Изключване на СВ радиостанцията
Down one	: Върви на канал с по-малък номер
Do you copy?	: Разбра ли ме?
DX	: Далечно разстояние
Eighty eights	: Любов и целувки
Eye ball	: Среща на СВ ентусиасты
FB	: (Fine business) Отлично!
Good buddy	: Съмишленик – СВ оператор
Hammer	: Газ
Handle	: Прякорът, прозвището, галеното име на СВ оператора
Harvey wall banger	: Опасен шофьор
How am I hitting you?	: Как ме чувате?
Keying the mike	: Натискане на бутона PTT без говорене
Kojac with a kodak	: Полицейски радар
Land line	: Телефон
Lunch box	: СВ апаратура
Man with a gun	: Полицейски радар
Mayday	: Зов за помощ (SOS)
Meat wagon	: Линейка
Midnight shopper	: Крадец
Mobile	: Мобилна станция

Modulation	: Разговор
Negative copy	: Не е разбрано
Over your shoulder	: Точно зад Вас
OM	: Радио-оператор
Part your hair	: Внимавай – има полиция напред
Pull your hammer back	: Намали скоростта
Rat race	: Задръстване, голям трафик
Rubberbander	: Начинаещ СВ оператор
Sail boat fuel	: Вятър
Smokey dozing	: Паркирана полицейска кола
Smokey with a camera	: Радар на полицията
Spaghetti bowl	: Размяна
Stinger	: Антена
Turkey	: Глупав СВ оператор
TVI	: Телевизионни (TV) смущения
Up one	: Мини един канал нагоре
Wall to wall	: навред/навсякъде
What am I putting to you?	: Моля, кажете ми показанието на S-метъра
Whisky	: Мощност във ватове
WX	: Време - метеорологична обстановка
XYL	: Радио-оператор жена (омъжена)
YL	: Радио-оператор жена (неомъжена)
73	: Всичко най-добро
88	: Любов и целувки
99	: Махай се

Международен „Q“ код

QRA	: Името на моята станция е ...
QRB	: Разстоянието между нашите станции е ... км.
QRD	: Пътувам за ...
QRG	: Честота Ви е ...
QRH	: Вашата честота се променя

QRI	: Тонът на Вашето предаване е ...
QRJ	: Желая да направя ... радиовръзки
QRK	: Разбираемостта на сигнала е (от R1 - R5)
QRL	: Зает съм. Моля не пречете.
QRM	: Имам смущения от други станции.
QRN	: Имам атмосферни смущения
QRO	: Увеличи мощността
QRP	: Намали мощността (Малка мощност)
QRQ	: Предавай по-бързо
QRS	: Предавай по-бавно
QRT	: Прекратявам работа
QRU	: Нямам нищо за Вас
QRV	: Готов съм
QRW	: Моля, информирайте че го викам на ...
QRX	: Моля, изчакайте
QRZ	: Кой ме повика? Викат ме на ...
QSA	: Силата на Вашите сигнали е (от S1 до S9)
QSB	: Фадинг, вариации
QSK	: Чувате ли ме между Вашите сигнали?
QSL	: Потвърждавам приемането (радио-връзката)
QSO	: Осъществявам радиовръзка
QSP	: Предайте съобщението на ...
QSX	: Слушам на честота - ...
QSY	: Преминавам (предавам) на честота -
QTH	: Местоположение на станцията
QTR	: Часът е ...

ДЕКЛАРАЦИЯ ЗА СЪОТВЕТСТВИЕ

Ние, GROUPEPRESIDENTELECTRONICS, Route de Sète, BP 100 – 34540 Balaguc – FRANCE, декларираме на наша отговорност, че СВ радиостанцията ,

Марка: **PRESIDENT** Модел: **TRUMAN**
Произведен във Виетнам

е в съответствие със съществените изисквания на директива 1999/5/CE (член 3) адаптиран към местните нормативни разпоредби, също така и към следните стандарти на ЕС:

EN 300 135-1 V1.1.2 (2000-8)
EN 300 135-2 V1.1.1 (2000-8)
EN 300 433-1 V1.1.3 (2000-12)
EN 300 433-2 V1.1.2 (2000-12)
EN 301 489-1 V1.8.1 (2010-1)
EN 301 489-13 V1.2.1 (2002-8)
EN 60215 (1996)

и съответства на директива RoHS2: 2011/65/UE
(08/06/2011)

Баларук, 2013/01/03



Жан-Жилбер МЮЛЕП
Генерален мениджър

ТАБЛИЦА С ЧЕСТОТИ ЗА ЕУ / Е / ЕС / U

Н-р на канала	Честота	Н-р на канала	Честота
1	26,965 MHz	21	27,215 MHz
2	26,975 MHz	22	27,225 MHz
3	26,985 MHz	23	27,255 MHz
4	27,005 MHz	24	27,235 MHz
5	27,015 MHz	25	27,245 MHz
6	27,025 MHz	26	27,265 MHz
7	27,035 MHz	27	27,275 MHz
8	27,055 MHz	28	27,285 MHz
9	27,065 MHz	29	27,295 MHz
10	27,075 MHz	30	27,305 MHz
11	27,085 MHz	31	27,315 MHz
12	27,105 MHz	32	27,325 MHz
13	27,115 MHz	33	27,335 MHz
14	27,125 MHz	34	27,345 MHz
15	27,135 MHz	35	27,355 MHz
16	27,155 MHz	36	27,365 MHz
17	27,165 MHz	37	27,375 MHz
18	27,175 MHz	38	27,385 MHz
19	27,185 MHz	39	27,395 MHz
20	27,205 MHz	40	27,405 MHz

ТАБЛИЦА С ЧЕСТОТИ ЗА U (ENG)

Н-р на канала	Честота	Н-р на канала	Честота
1	27,60125 MHz	21	27,80125 MHz
2	27,61125 MHz	22	27,81125 MHz
3	27,62125 MHz	23	27,82125 MHz
4	27,63125 MHz	24	27,83125 MHz
5	27,64125 MHz	25	27,84125 MHz
6	27,65125 MHz	26	27,85125 MHz
7	27,66125 MHz	27	27,86125 MHz
8	27,67125 MHz	28	27,87125 MHz
9	27,68125 MHz	29	27,88125 MHz
10	27,69125 MHz	30	27,89125 MHz
11	27,70125 MHz	31	27,90125 MHz
12	27,71125 MHz	32	27,91125 MHz
13	27,72125 MHz	33	27,92125 MHz
14	27,73125 MHz	34	27,93125 MHz
15	27,74125 MHz	35	27,94125 MHz
16	27,75125 MHz	36	27,95125 MHz
17	27,76125 MHz	37	27,96125 MHz
18	27,77125 MHz	38	27,97125 MHz
19	27,78125 MHz	39	27,98125 MHz
20	27,79125 MHz	40	27,99125 MHz

ТАБЛИЦА С ЧЕСТОТИ ЗА d

Н-р на канала	Честота	Н-р на канала	Честота
1	26,965 MHz	21	27,215 MHz
2	26,975 MHz	22	27,225 MHz
3	26,985 MHz	23	27,255 MHz
4	27,005 MHz	24	27,235 MHz
5	27,015 MHz	25	27,245 MHz
6	27,025 MHz	26	27,265 MHz
7	27,035 MHz	27	27,275 MHz
8	27,055 MHz	28	27,285 MHz
9	27,065 MHz	29	27,295 MHz
10	27,075 MHz	30	27,305 MHz
11	27,085 MHz	31	27,315 MHz
12	27,105 MHz	32	27,325 MHz
13	27,115 MHz	33	27,335 MHz
14	27,125 MHz	34	27,345 MHz
15	27,135 MHz	35	27,355 MHz
16	27,155 MHz	36	27,365 MHz
17	27,165 MHz	37	27,375 MHz
18	27,175 MHz	38	27,385 MHz
19	27,185 MHz	39	27,395 MHz
20	27,205 MHz	40	27,405 MHz

Н-р на канала	Честота	Н-р на канала	Честота
41	26,565 MHz	61	26,765 MHz
42	26,575 MHz	62	26,775 MHz
43	26,585 MHz	63	26,785 MHz
44	26,595 MHz	64	26,795 MHz
45	26,605 MHz	65	26,805 MHz
46	26,615 MHz	66	26,815 MHz
47	26,625 MHz	67	26,825 MHz
48	26,635 MHz	68	26,835 MHz
49	26,645 MHz	69	26,845 MHz
50	26,655 MHz	70	26,855 MHz
51	26,665 MHz	71	26,865 MHz
52	26,675 MHz	72	26,875 MHz
53	26,685 MHz	73	26,885 MHz
54	26,695 MHz	74	26,895 MHz
55	26,705 MHz	75	26,905 MHz
56	26,715 MHz	76	26,915 MHz
57	26,725 MHz	77	26,925 MHz
58	26,735 MHz	78	26,935 MHz
59	26,745 MHz	79	26,945 MHz
60	26,755 MHz	80	26,955 MHz

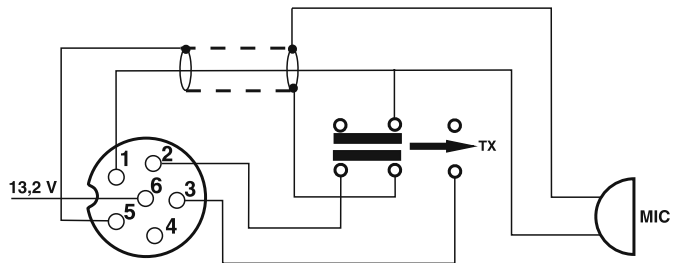
ТАБЛИЦА С ЧЕСТОТИ ЗА PL

Н-р на канала	Честота	Н-р на канала	Честота
1	26,960	21	27,210
2	26,970	22	27,220
3	26,980	23	27,250
4	27,000	24	27,230
5	27,010	25	27,240
6	27,020	26	27,260
7	27,030	27	27,270
8	27,050	28	27,280
9	27,060	29	27,290
10	27,070	30	27,300
11	27,080	31	27,310
12	27,100	32	27,320
13	27,110	33	27,330
14	27,120	34	27,340
15	27,130	35	27,350
16	27,150	36	27,360
17	27,160	37	27,370
18	27,170	38	27,380
19	27,180	39	27,390
20	27,200	40	27,400

ТАБЛИЦА С ЧЕСТОТИ ЗА In

Н-р на канала	Честота	Н-р на канала	Честота
1	26,965 MHz	21	27,215 MHz
2	26,975 MHz	22	27,225 MHz
3	26,985 MHz	23	27,255 MHz
4	27,005 MHz	24	27,235 MHz
5	27,015 MHz	25	27,245 MHz
6	27,025 MHz	26	27,265 MHz
7	27,035 MHz	27	27,275 MHz
8	27,055 MHz		
9	27,065 MHz		
10	27,075 MHz		
11	27,085 MHz		
12	27,105 MHz		
13	27,115 MHz		
14	27,125 MHz		
15	27,135 MHz		
16	27,155 MHz		
17	27,165 MHz		
18	27,175 MHz		
19	27,185 MHz		
20	27,205 MHz		

6 ПИНОВ КОНЕКТОР



- | | |
|---|------------|
| 1 | Модуляция |
| 2 | RX |
| 3 | TX |
| 4 | - |
| 5 | Маса |
| 6 | Захранване |

ЕВРОПЕЙСКИ НОРМИ - F

Честотния обхват и изходната мощност на предавателя, трябва да отговарят на конфигурацията оторизирана в страната където ще се ползва. Страни, в които регулатора позволява използването на мощност по-голяма от разрешената в хармонизирания стандарт, отбелязано в параграф 4 на увода на стандарт EN 300 433

N°	Code	Frequency	FM Channel	AM Channel	Country
1	EU	26.965 ~ 27.405	40 Ch (4W)	40 Ch (4W)	BE, BG, CH, CY, CZ, DK, EE, ES, FI, FR, GR, HR, IE, IS, IT, LT, LU, LV, NL, NO, PT, RO, SE, SI
2	PL	26.960 ~ 27.400	-5 KHz 40 Ch (4W)	-5 KHz 40 Ch (4W)	PL
		26.965 ~ 27.405	-	-	
3	d	26.565 ~ 27.405	80 Ch (4W)	40 Ch (4W)	DE
4	EC	26.965 ~ 27.405	40 Ch (4W)	-	AT, HU, MT, SK
5	U	26.965 ~ 27.405	40 Ch (4W)	40 Ch (4W)	UK
		27.60125 ~ 27.99125	ENG 40 Ch (4W)	-	
6	In	26.965 ~ 27.275	27 Ch (4W)	27 Ch (4W)	IN

Забележка: В конфигурация - **U** : За да изберете честотен обхват **ENG**. Натиснете бутон **AM/ FM (6)** кратко. Когато честотния обхват е **ENG**, на дисплея се появява „**UK**“. Когато честотния обхват е **CEPT**, „**UK**“ изчезва от екрана (вижте таблицата на страница 14)

Страни, в които съществуват определени ограничения (регистрация/лиценз)

	AT	BE	BG	CH	CY	CZ	DE	DK	EE	ES	FI	FR	GB	GR	HR	HU	IE	IS	IT	LT	LU	LV	MT	NL	NO	PL	PT	RO	SE	SI	SK	
Licence ¹	!												!	!					!				!									
Register ²										!																	!					
AM	!												!			!							!									!
BLU / SSB	!												!			!							!									!

Моля вижте обновената таблица в уебсайта www.president-electronics.com, страница „The CB radios“, след това “President Radio CB and Europe”.

BG

Groupe
PRESIDENT
ELECTRONICS

SIEGE SOCIAL/HEAD OFFICE - FRANCE - Route de Sète - BP 100 - 34540 BALARUC
Site Internet : <http://www.president-electronics.com>
E-mail : groupe@president-electronics.com



CE 0341

1594_V1_01/02-15 - M0158

PRESIDENT