

ISTRUZIONI DI TARATURA

INSTALLAZIONE

1) Installazione con foratura della carrozzeria:

A) Foratura: Praticare il foro del diametro richiesto nella posizione desiderata (consigliato a centro tetto). Togliere la vernice nella parte interna della carrozzeria per garantire un buon contatto elettrico di massa.

B) Collegamenti: Posizionare il cavo dell'antenna accorciandolo in base alle necessità, quindi montare il connettore PL 259 maschio per la connessione all'apparato CB.

C) Verifiche elettriche: Assenza di corto circuito tra spina centrale e ghiera di massa del connettore, continuità elettrica del conduttore centrale da un'estremità all'altra del cavo, continuità elettrica calza cavo dalla ghiera lato connettore al contatto di massa lato connettore d'antenna.

N.B.: Si consiglia di testare il cavo lasciandolo scollegato dall'antenna poiché alcune antenne sono elettricamente in corto circuito e non è possibile eseguire il test ad installazione completata.

D) Installazione: Completare il montaggio dell'antenna serrando adeguatamente viti e bulloni.

E) Consiglio: a montaggio terminato e PRIMA di connettere il trasmettitore, si consiglia di verificare la continuità elettrica tra la ghiera del connettore PL 259 e un punto di massa della carrozzeria.

2) Installazione con attacchi speciali: seguire la stessa procedura del punto 1.

3) Installazione temporanea con basi magnetiche: seguire le istruzioni fornite con la base magnetica ricordandosi che si tratta di un'installazione TEMPORANEA.

TARATURA

Le antenne sono pre-tarate in fabbrica pertanto nella maggior parte dei casi non necessitano di taratura. In caso si renda necessaria una leggera taratura consigliamo di seguire la procedura riportata di seguito.

A) Recarsi in spazio aperto ad almeno 50 metri o più da oggetti

metallici quali cancelli, lampioni, edifici o tralicci.

B) Collegare un SWR-meter (ROS-metro) tra il connettore dell'antenna e il trasmettitore CB. Seguire le istruzioni del ROS-metro per il corretto utilizzo dell'apparato.

C) La seguente procedura si applica per la taratura dei 40 canali omologati per banda CB compresi nel range di frequenza da **CH-1 = 26.965 MHz** a **CH-40 = 27.405 MHz** con **CH-19 = 27.185MHz** in centro banda.

Selezionare il CH-1 sul trasmettitore CB ed effettuare la misura di SWR annotandone il valore. **Trasmettere sempre per pochi secondi perché se l' SWR fosse molto alto si potrebbe danneggiare il trasmettitore.**

D) Ripetere l'operazione anche per il CH-19 e il CH-40.

E) Se tutti e tre i valori di SWR sono molto alti (maggiori del valore 3) o tendenti a infinito, probabilmente è presente un corto circuito nel cablaggio oppure l'antenna è guasta. **Per evitare di danneggiare il vostro trasmettitore CB NON utilizzarlo finché il problema non sarà risolto.**

F) Se i valori di SWR sono uguali per CH-1 e CH-40 e il valore minimo si ha su CH-19, la vostra antenna non necessita di alcuna taratura.

G) Se il valore di SWR è più basso su CH-1 rispetto a CH-40, la vostra antenna è elettricamente "lunga", quindi accorciare lo stilo di circa 10mm alla volta fino ad ottenere gli stessi valori di SWR sia su CH-1 che su CH-40.

H) Se il valore di SWR è più basso su CH-40 rispetto a CH-1, la vostra antenna è elettricamente "corta", quindi allungare lo stilo sfilandolo di 10mm alla volta fino ad ottenere gli stessi valori di SWR sia su CH-1 che su CH-40.

NOTA BENE

Per alcuni tipi di antenna la modifica della frequenza si ottiene agendo su speciali Anelli, Viti o Ghiere di taratura, pertanto la procedura sopra descritta rimane inalterata ma non occorrerà accorciare o allungare lo stilo.

TUNING INSTRUCTIONS

INSTALLATION

1) Hole mount installation

A) Hole Drilling: Chose the position on your vehicle (centre roof is recommended) and drill a hole according to the mount diameter. Please ensure a good electrical ground contact is made.

B) Connections: Position the cable in your vehicle shortening its length according to your needs. Connect the PL259-male to the cable ready for the connection to the transceiver.

C) Electrical Tests: Ensure there is no short circuit between the central pin and the nut of the connector. Ensure there is electrical continuity of the cable from the central pin (connector side) to the central contact (antenna side). Ensure there is electrical continuity of the cable from the nut (connector side) to the ground (antenna side)

REMARKS: As some antennas are in short circuit and it would be impossible to do the test after the installation, we recommend you test the cable prior to connecting the antenna.

D) Installation: Pay attention to securing all screws and nuts during the final installation.

E) Suggestion: After the final installation and BEFORE connecting your transceiver, we recommend an electrical continuity check between the nut of the PL259 and the ground of your vehicle.

2) Special mounts installation: Follow the same instructions of Point 1.

3) Magnetic mount installation: Follow the instructions supplied with the magnetic mount.

TUNING

Most of the antennas are factory tuned and don't need any extra tuning, but in case of fine adjustments we recommend to follow the procedure below:

A) To perform a correct test, move to an open space far from metal parts such as metal doors, buildings, towers, gates etc. at minimum 50 metres or more.

B) Connect your SWR-meter between the antenna connector and your CB transceiver (follow the instructions of your SWR-meter for the correct use to your equipment).

C) The following procedure is used for the tuning of the 40 channels CB-band Radio in the range of:

CH-1 = 26.965 MHz to **CH-40 = 27.405 MHz** with **CH-19 = 27.185 MHz** as centre band for **EU Frequencies.**

CH-1 = 27.601 MHz to **CH-40 = 27.991 MHz** with **CH-19 = 27.781 MHz** as centre band for **UK Frequencies.**

Select CH-1 on your CB-transceiver and take an SWR measurement, writing down the results. **Transmit only for a few seconds because in case the SWR is too high the transceiver could be damaged.**

D) Repeat the procedure for CH-19 and CH-40

E) If all SWR results are very high (more than 3) probably there's a short circuit in the cable or your antenna is defective. **To avoid damages to your CB transceiver DO NOT use it until the problem is rectified.**

F) If the SWR results are the same on CH-1 and CH-40 and the lower value is on CH-19, your antenna doesn't need any tuning.

G) If the SWR result on CH-1 is lower than CH-40 your antenna is electrically TOO LONG and you should slightly cut the radiator by 10mm at a time. Avoid cutting too much. As long as you get the same values on CH-1 as well as CH-40.

H) If the SWR result on CH-40 is lower than CH-1 your antenna is electrically TOO SHORT and you need to pull out the radiator as long as you get the same values on CH-1 as well as CH-40.

REMARK

Some antennas can be tuned only by adjusting special rings, nuts or screws so you can follow the above procedure but you don't need to cut or extend the radiator.

TITANIUM series



TITANIUM 800

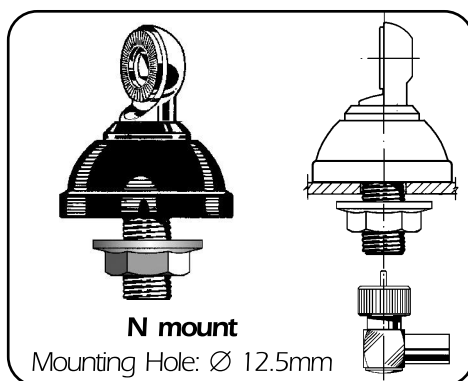
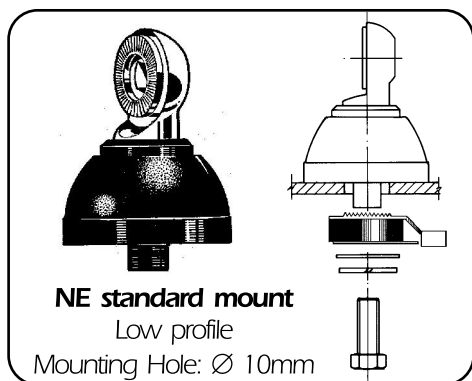
TITANIUM 1000
TITANIUM 1200

TITANIUM 1500 BLK

Installation Manual

SPECIFICATIONS

Thecnical Data	TITANIUM 800	TITANIUM 1000	TITANIUM 1200	TITANIUM 1500 BLK
Type	Base Loaded			
Impedance	50 Ω			
Frequency Range	tunable by whip cutting from 27 to 28.5 MHz, 11m to 10m band			
Polarization	Linear Vertical			
SWR @ freq. res.	≤ 1.2			
Bandwidth @ SWR ≤ 2	≥ 1100 KHz (100 channel)	≥ 1200 KHz (110 channel)	≥ 1400 KHz (125 channel)	≥ 1600 KHz (140 channel)
Max Power continuous	15 Watts (CW)	15 Watts (CW)	20 Watts (CW)	35 Watts (CW)
short time	150 Watts (CW)	150 Watts (CW)	200 Watts (CW)	250 Watts (CW)
Height (approx.)	790 mm	975 mm	1220 mm	1420 mm
Weight (approx.)	390 gr	350 gr	360 gr	370 gr
Mount type & cable	Standard: "NE" mount, mounting hole \varnothing 10mm, 4 m / RG 58			
Options Mount	"N" mount, mounting hole \varnothing 12.5mm, 4 m / RG 58 PM-100 S, magnetic mount \varnothing 100mm, 3.6 m / RG 58 PM-125 S, magnetic mount \varnothing 125mm, 3.6 m / RG 58			



POWER-MAG magnetic mount



PM-100 S
magnetic mount \varnothing 100mm,
3.6 m / RG 58

PM-125 S
magnetic mount \varnothing 125mm,
3.6 m / RG 58

Istruzioni generali per basi magnetiche / *General instruction for magnetic mounts*

1. L'installazione di antenne veicolari mediante base magnetica è da ritenersi una soluzione **TEMPORANEA** poichè la base magnetica **non può** garantire la stessa tenuta di una base fissa. Si consiglia per tanto, per la vostra e l'altrui sicurezza, di **NON SUPERARE I 110 Km/h**.
2. La posizione più idonea per il corretto funzionamento della base magnetica è a **centro tetto** del veicolo. In taluni casi è possibile installarla in posizioni alternative (bordo tetto o baule) a patto che le superfici di appoggio nella zona di contatto della base magnetica siano sufficientemente piane da garantire la corretta tenuta della base. Durante la prima installazione si consiglia di prestare attenzione alla tenuta della base magnetica durante la marcia per verificarne l'adeguatezza di montaggio.
3. Consigliamo vivamente di rimuovere la base magnetica quando inutilizzata in modo da evitare l'accumulo di sporcizia al di sotto della stessa e i conseguenti danni alla carrozzeria del veicolo. Una sosta prolungata sotto il sole, soprattutto durante i mesi estivi, può far innalzare la temperatura del tetto del veicolo fino a 70/80 gradi centigradi con conseguenti seri danni sia alla base magnetica che alla carrozzeria. Si consiglia per tanto di **rimuoverla sempre dopo ogni utilizzo**. Si raccomanda la **rimozione** anche **prima di entrare nell'autolavaggio**.

1. *Magnetic mounts are only suitable for temporary installation and are not safe or strong as fixed body mounts so for your own safety as well as the safety of other road users please **DO NOT EXCEED THE SPEED LIMITS OF 110 Km/h OR 70 MPH**.*
2. *For optimum results the magnetic base should be fixed on the **centre of the car roof**, however alternative mounting positions can be used as long as the surface is flat enough to guarantee a strong installation. Pay particular attention to the stability of your magnetic mount to ensure safety during driving.*
3. *It is recommended that your magnetic mount is removed after each time it is used, so that any dirt can be removed before the magnet is used again. Also do not leave the vehicle parked in direct sunlight for long periods with the magnet installed as high temperatures (70 / 80 °C) can damage the magnetic base and car body. We strongly recommend that you **always remove your magnetic mount after each use and before visiting a car wash***